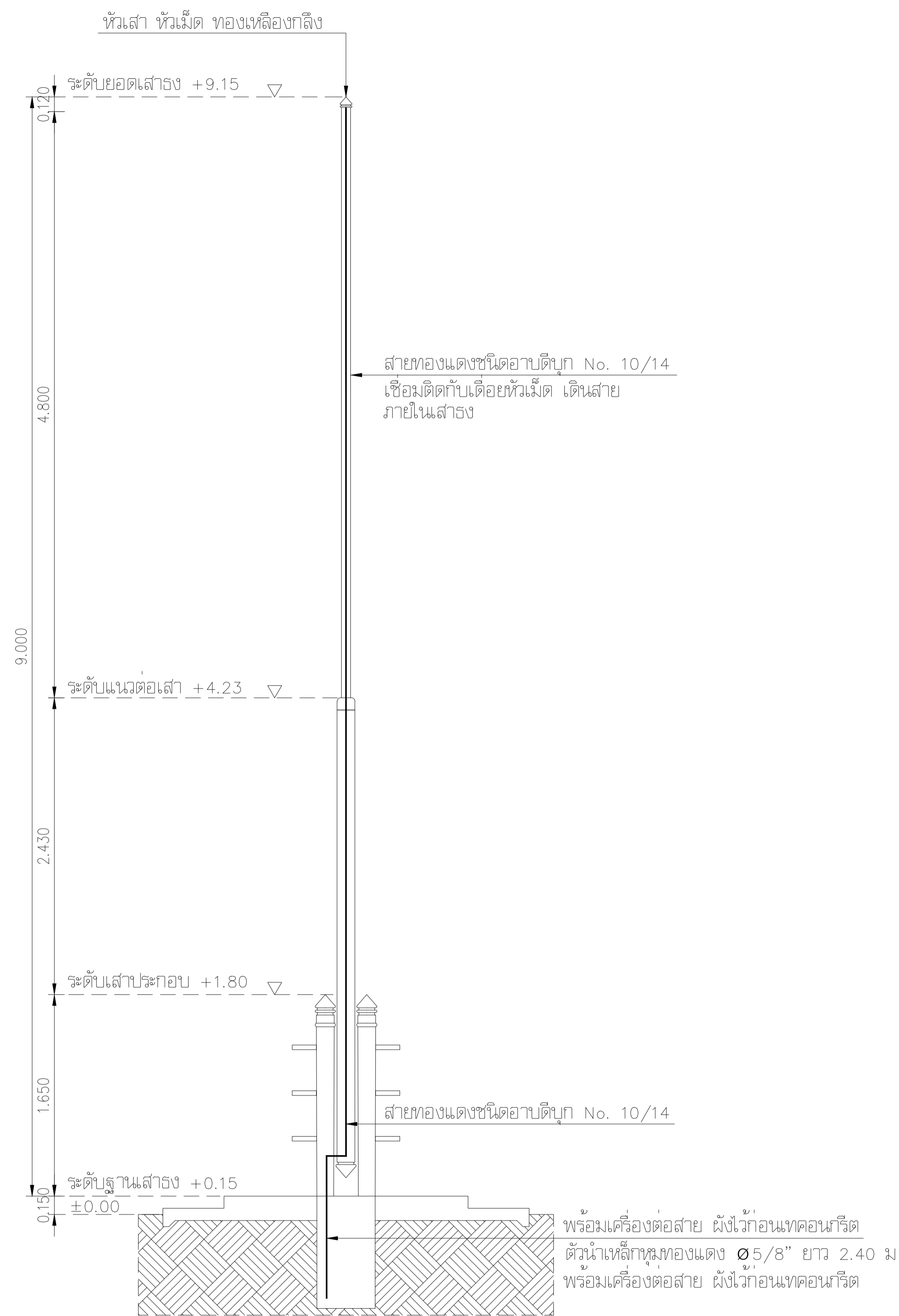


รูปด้านหน้า

มาตราส่วน 1 : 50

รูปด้านข้าง

มาตราส่วน 1 : 50




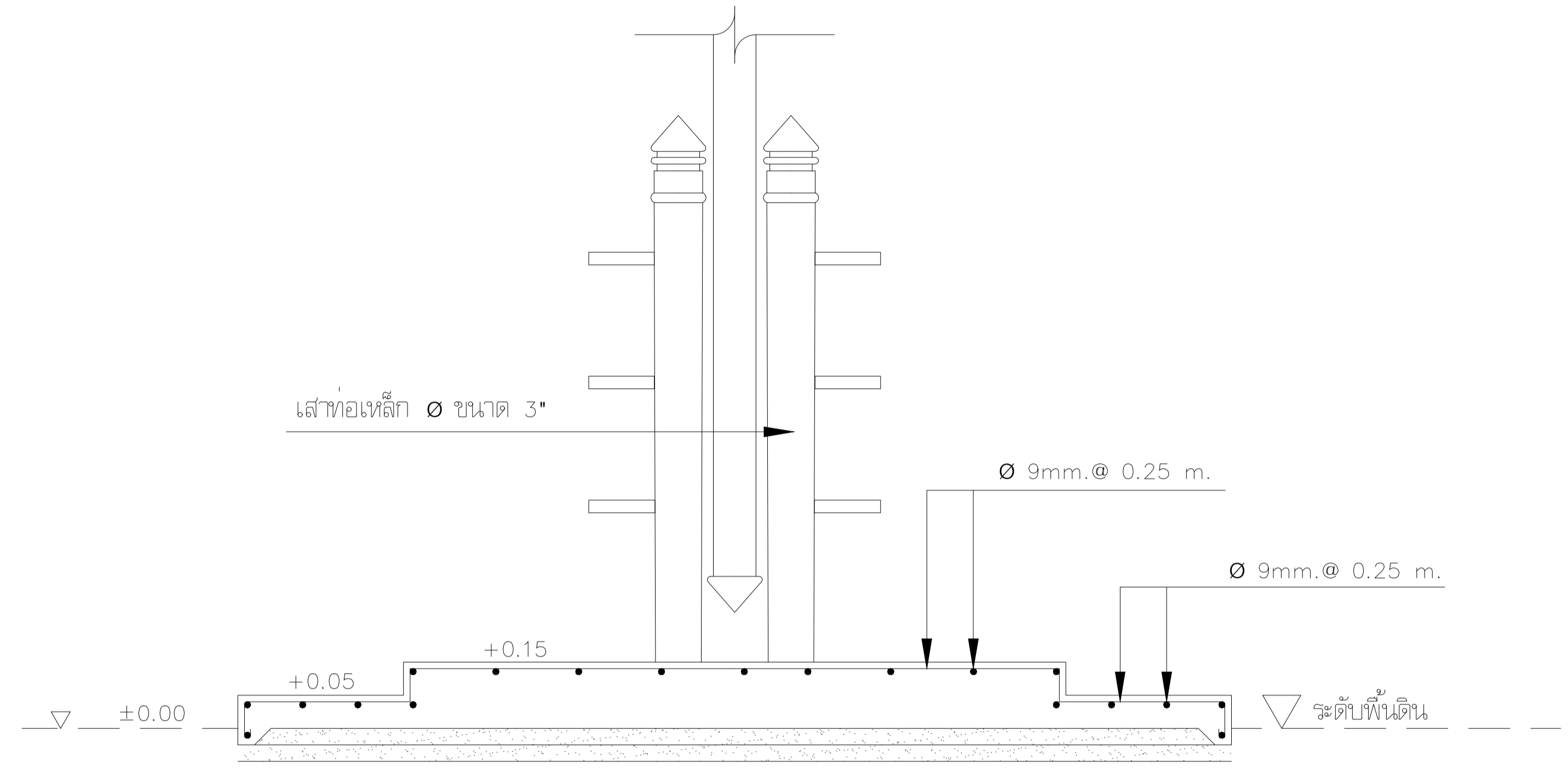
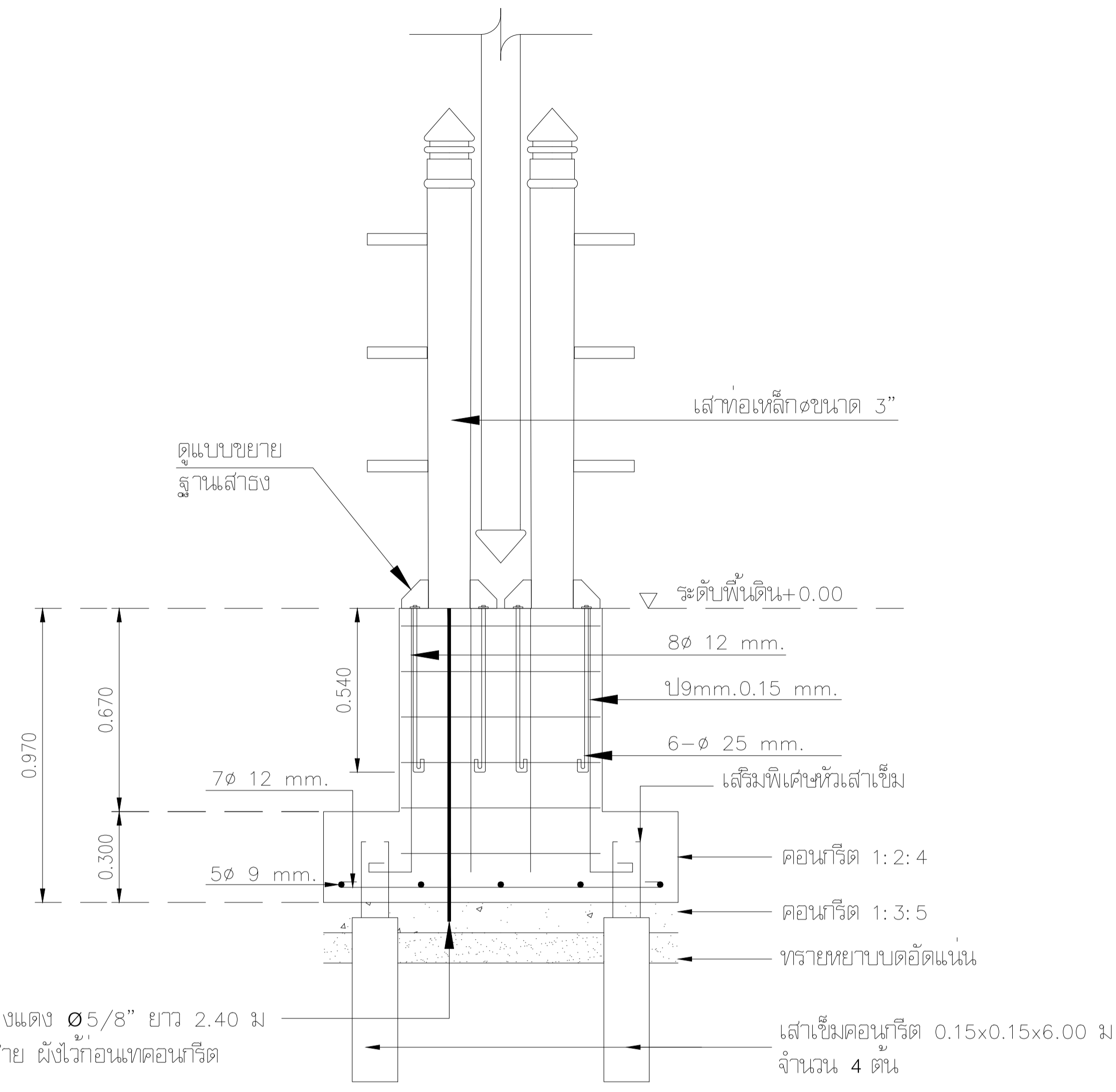
รูปตัด

มาตราส่วน 1 : 50

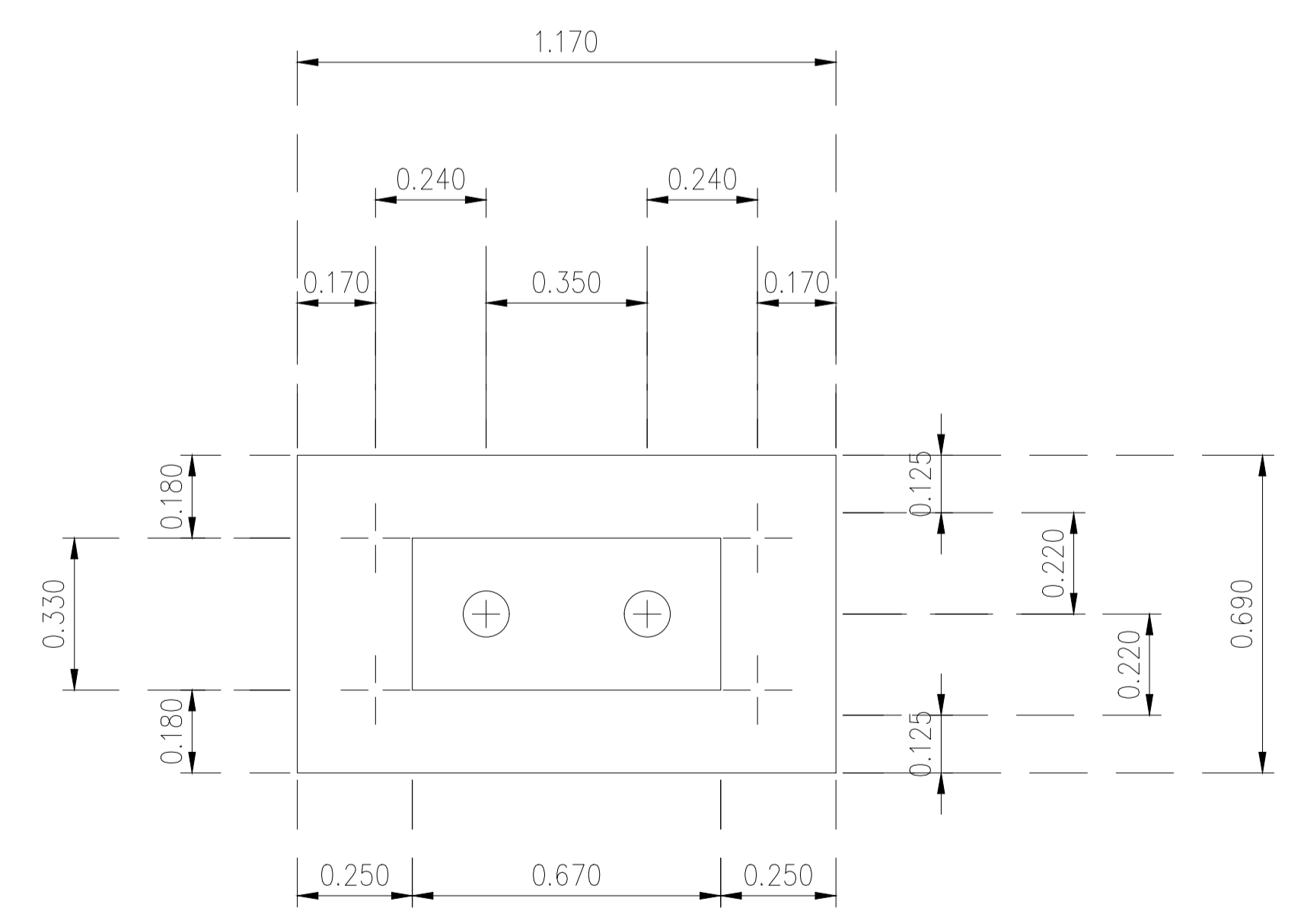
- รายการประกอบโครงสร้าง
- คอนกรีตใช้ ค2.
 - เหล็กเสริมคอนกรีต
 - เหล็กเสริมขนาด ϕ 9 มม. ให้ใช้เหล็กเส้นกลม SR-24
 - เหล็กเสริมขนาด ϕ 12 มม. และให้ใช้เหล็กข้ออ้อย SD-30
 - เสาเข็มคอนกรีต
 - ให้ใช้เสาเข็มคอนกรีตรูปสี่เหลี่ยมตัน ขนาด 0.15x0.15 ม. ยาว 6 ม. มีเหล็กเสริมพิเศษหัวเสา 4-DB 16 ยาวไม่น้อยกว่า 1.00 ม.
 - กรณีชั้นดินมีความสามารถรับน้ำหนักได้ดี สามารถลดความยาวเสาเข็มได้โดยผู้รับจ้างต้องเสนอรายการคำนวณละเอียดให้ผู้ควบคุมงานพิจารณาเห็นชอบ
 - เหล็กรูปพรรณ
 - ต้องมีกำลังถึงจุดดลาค (f_y) ไม่น้อยกว่า 2,500 กก./ตร.ซม
 - การต่อเชื่อมเหล็กให้ต่อเชื่อมด้วยไฟฟ้าตลอดแนวเส้นสัมผัส โดยรอยเชื่อมจะต้องแข็งแรงไม่น้อยกว่าความแข็งแรงของเหล็กรูปพรรณที่นำมาต่อกัน
 - เสาธงเหล็กจะต้องชุบสังกะสีแบบร้อน (HOT DP GALVANIZED)

แบบคัดลอกจาก แบบมาตรฐานเสาธงชาติ สูง 9 เมตร กรมทางหลวงชนบท แบบเลขที่ กสท.มฐ-55-001

 <p>กลุ่มออกแบบสภาพแวดล้อม ที่เอื้อต่อคนพิการ</p> <p>กรมส่งเสริมและพัฒนาคุณภาพชีวิตคนพิการ กระทรวงการพัฒนาสังคมและความมั่นคงของมนุษย์</p>	<p>แบบมาตรฐานเสาธงชาติ สูง 9 เมตร</p> <p>กรมส่งเสริมและพัฒนาคุณภาพชีวิตคนพิการ จังหวัดกรุงเทพมหานคร</p>		
	<p>สำรวจ / เขียนแบบ</p> <p>สถาปนิก</p>	<p>นายบุญชัย เนกขัมพิทักษ์ / นายภาส น้าทิพย์ (ภสธ.6549)</p> <p>นายภาส น้าทิพย์ (ภสธ.6549)</p> <p>นายปราโมทย์ สะใบบาง (ภสธ.23642)</p>	<p>เลขที่แบบ</p> <p>พท.69008</p> <p>แผ่นที่</p> <p>T-02</p>
	<p>วิศวกร</p>	<p>นายปราโมทย์ สะใบบาง (ภสธ.23642)</p>	




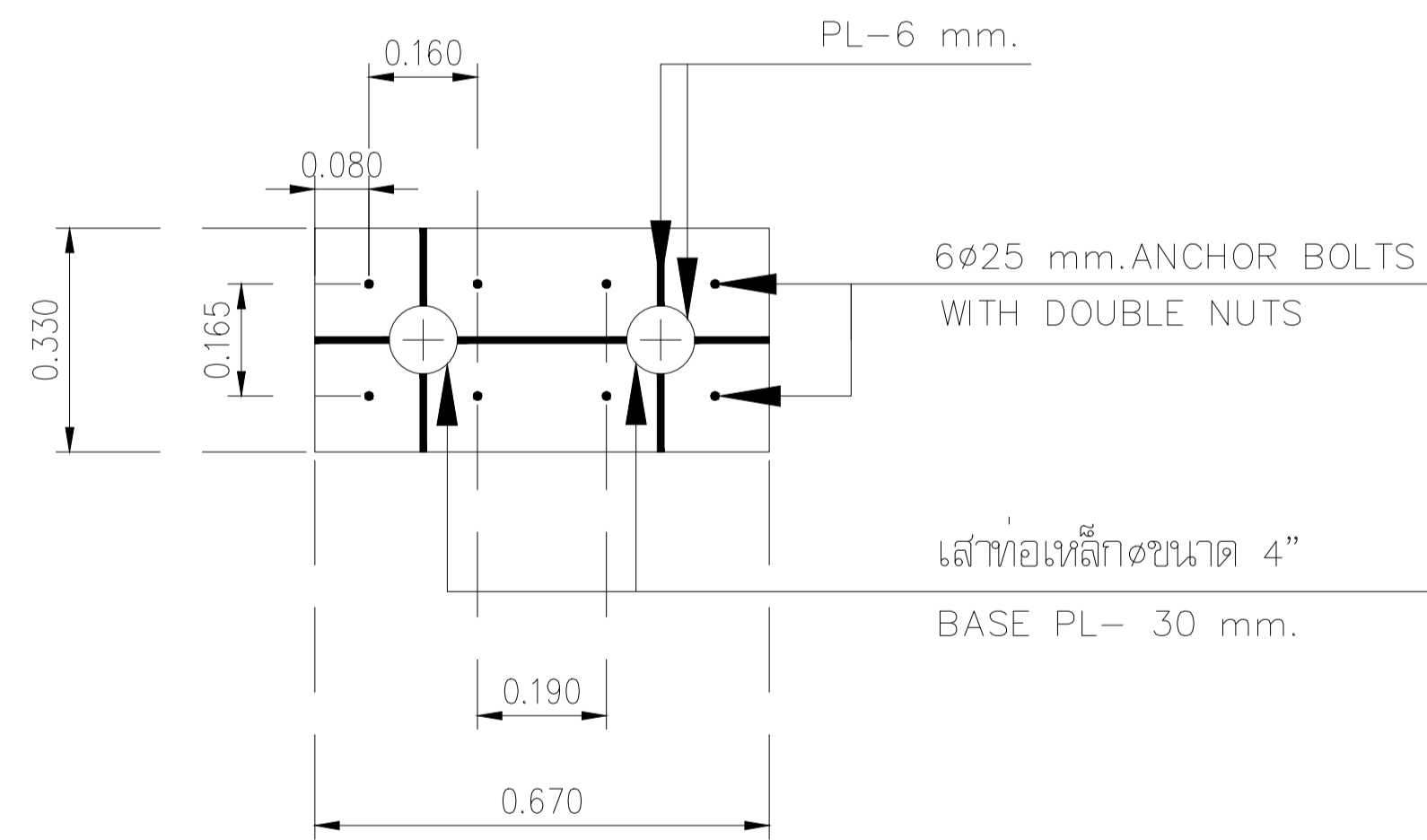
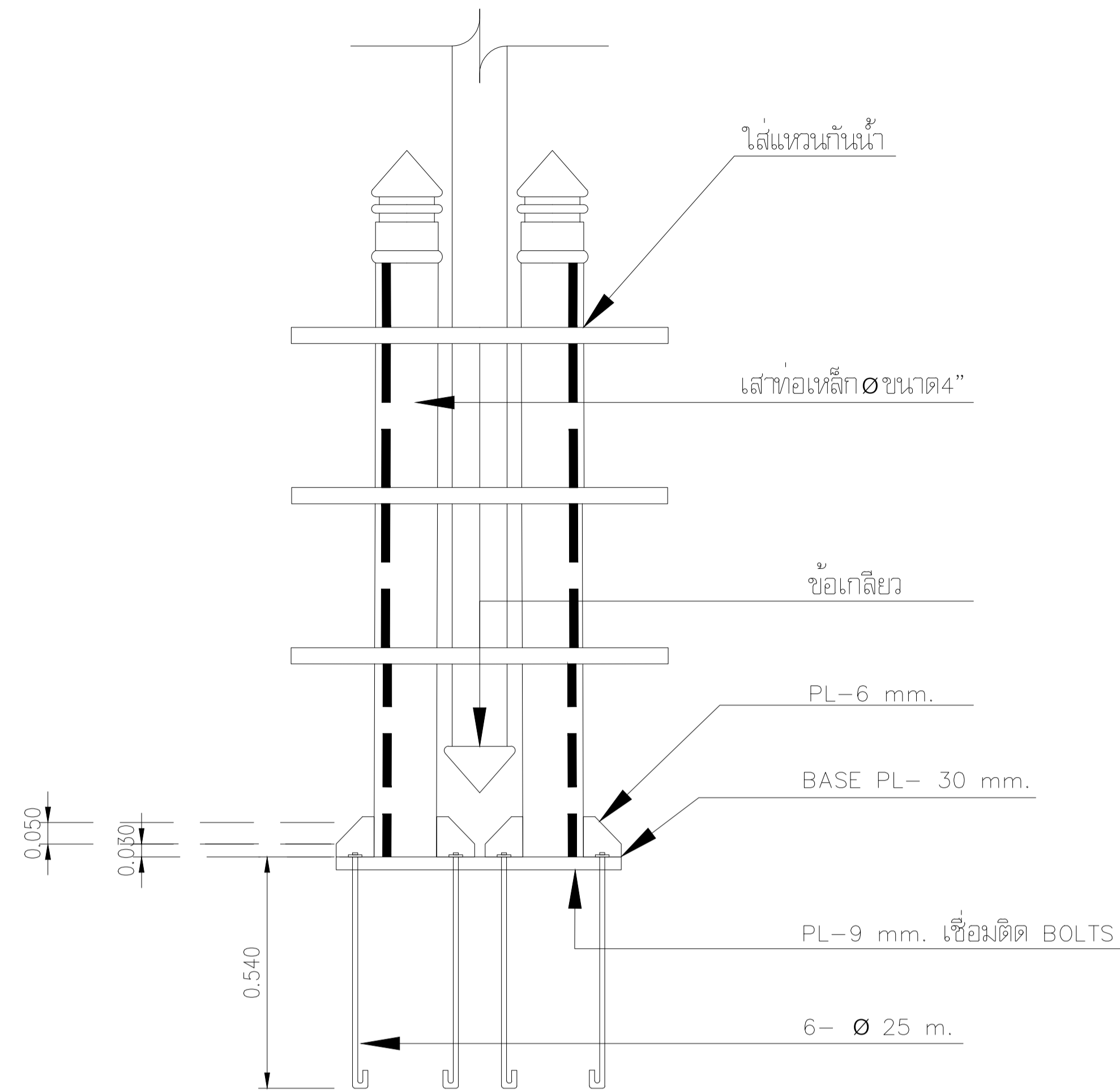
แบบขยายพื้น GS
มาตราส่วน 1 : 25



แบบขยายฐานราก
มาตราส่วน 1 : 25

แบบคัดลอกจาก แบบมาตรฐานเสาธงชาติ สูง 9 เมตร กรมทางหลวงชนบท แบบเลขที่ กสภ.มฐ-55-001

 <p>กลุ่มออกแบบสภาพแวดล้อม ที่เอื้อต่อคนพิการ</p> <p>กรมส่งเสริมและพัฒนาคุณภาพชีวิตคนพิการ กระทรวงการพัฒนาสังคมและความมั่นคงของมนุษย์</p>	<p>แบบมาตรฐานเสาธงชาติ สูง 9 เมตร กรมส่งเสริมและพัฒนาคุณภาพชีวิตคนพิการ จังหวัดกรุงเทพมหานคร</p>		<p>เลขที่แบบ พท.69008</p> <p>แผ่นที่ T-03</p>	
	<p>สำรวจ / เขียนแบบ</p>	<p>นายบุญชัย เนกขัมพิทักษ์ / นายภาส น้าทิพย์</p>		<p>(ภสธ.6549)</p> <p>(ภสธ.23642)</p>
	<p>สถาปนิก</p>	<p>นายภาส น้าทิพย์</p> <p>นายปราโมทย์ สะใบบาง</p>		
<p>วิศวกร</p>				



แบบขยายฐานเสา

มาตราส่วน 1 : 20

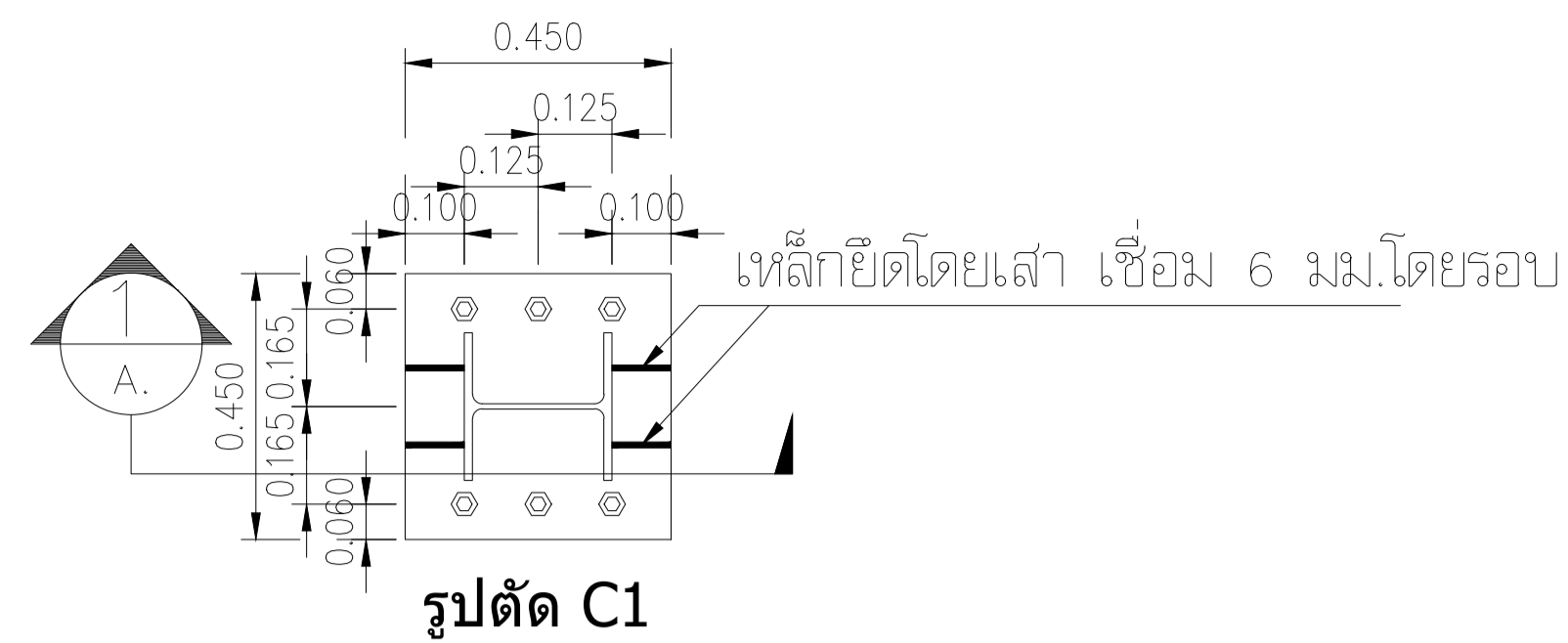
แบบคัดลอกจาก แบบมาตรฐานเสาธงชาติ สูง 9 เมตร กรมทางหลวงชนบท แบบเลขที่ กสภ.มฐ-55-001



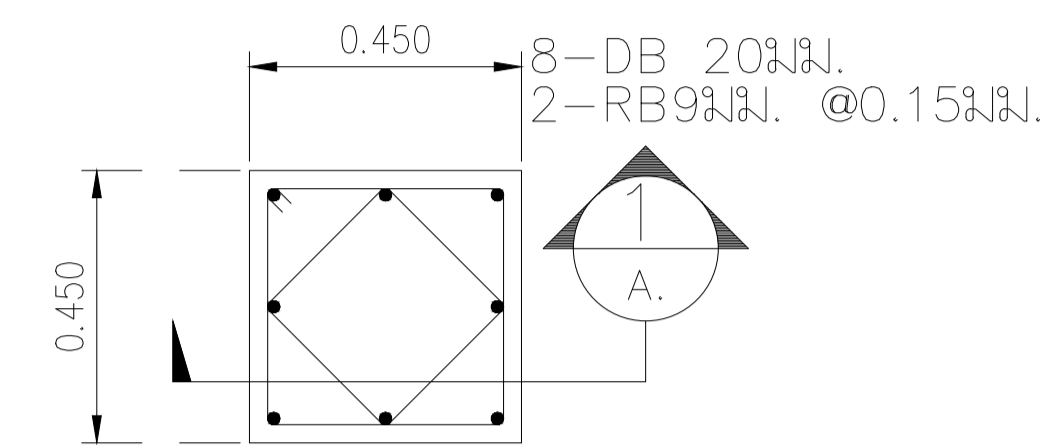
กลุ่มออกแบบสภาพแวดล้อม
ที่เอื้อต่อคนพิการ
กรมส่งเสริมและพัฒนาคุณภาพชีวิตคนพิการ
กระทรวงการพัฒนาสังคมและความมั่นคงของมนุษย์

แบบมาตรฐานเสาธงชาติ สูง 9 เมตร
กรมส่งเสริมและพัฒนาคุณภาพชีวิตคนพิการ จังหวัดกรุงเทพมหานคร

สำรวจ / เขียนแบบ	นายบุญชัย เนกขัมพิทักษ์ / นายภาส น้าทิพย์	เลขที่แบบ
สถาปนิก	นายภาส น้าทิพย์ (ภสธ.6549)	พท.69008
วิศวกร	นายปราโมทย์ สะไมบาง (ภสธ.23642)	แผ่นที่
		T-04

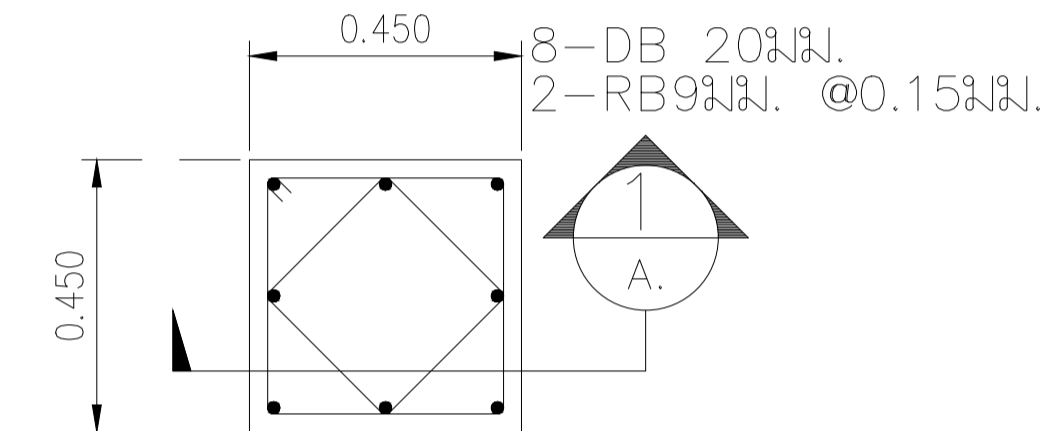


รูปตัด C1
มาตราส่วน 1 : 25



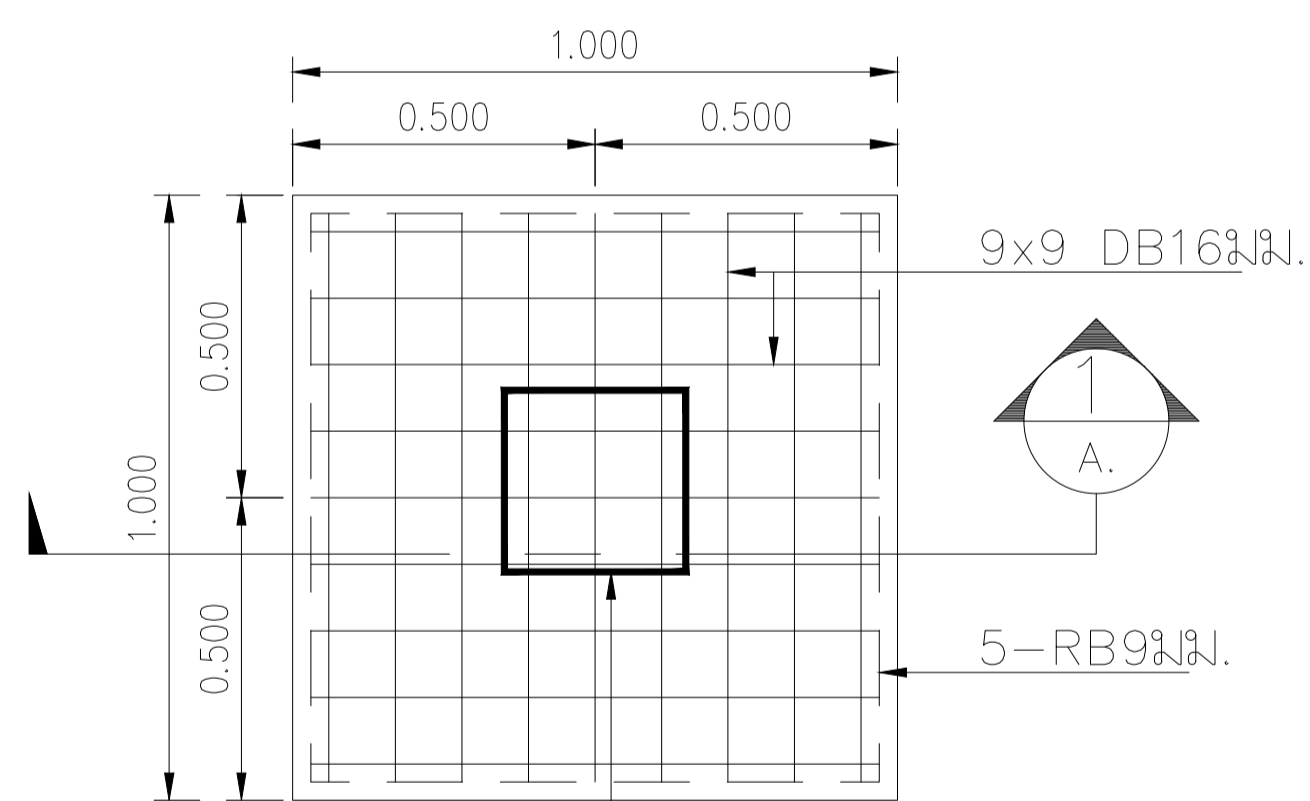
รูปตัด C1

มาตราส่วน 1 : 25



รูปตัด C2

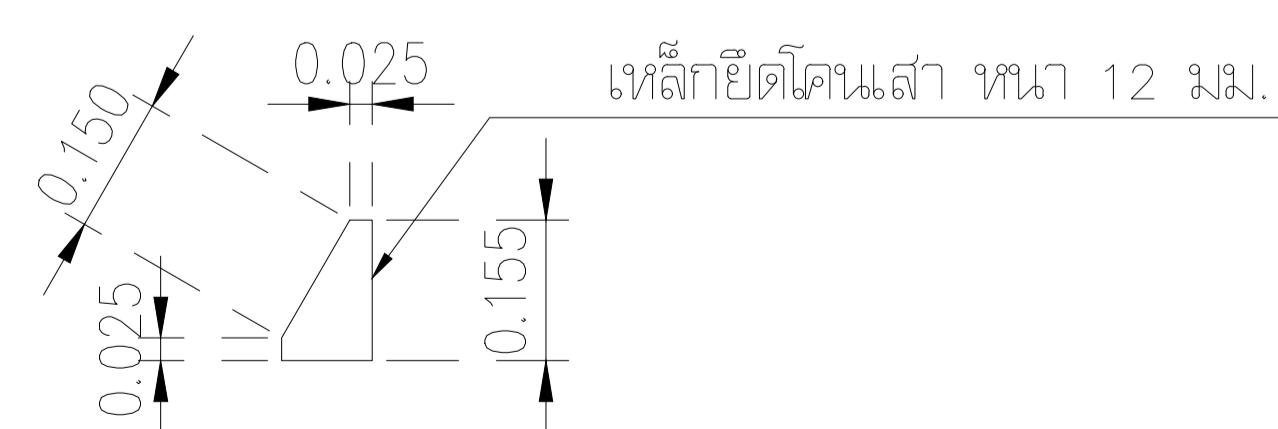
มาตราส่วน 1 : 25



เสาเข็ม คอ. 1- 0.30x0.30x21.00 ม.
รับ นน.ปลอดภัยไม่น้อยกว่า 50 ตัน/ต้น

แปลนฐานราก

มาตราส่วน 1 : 25

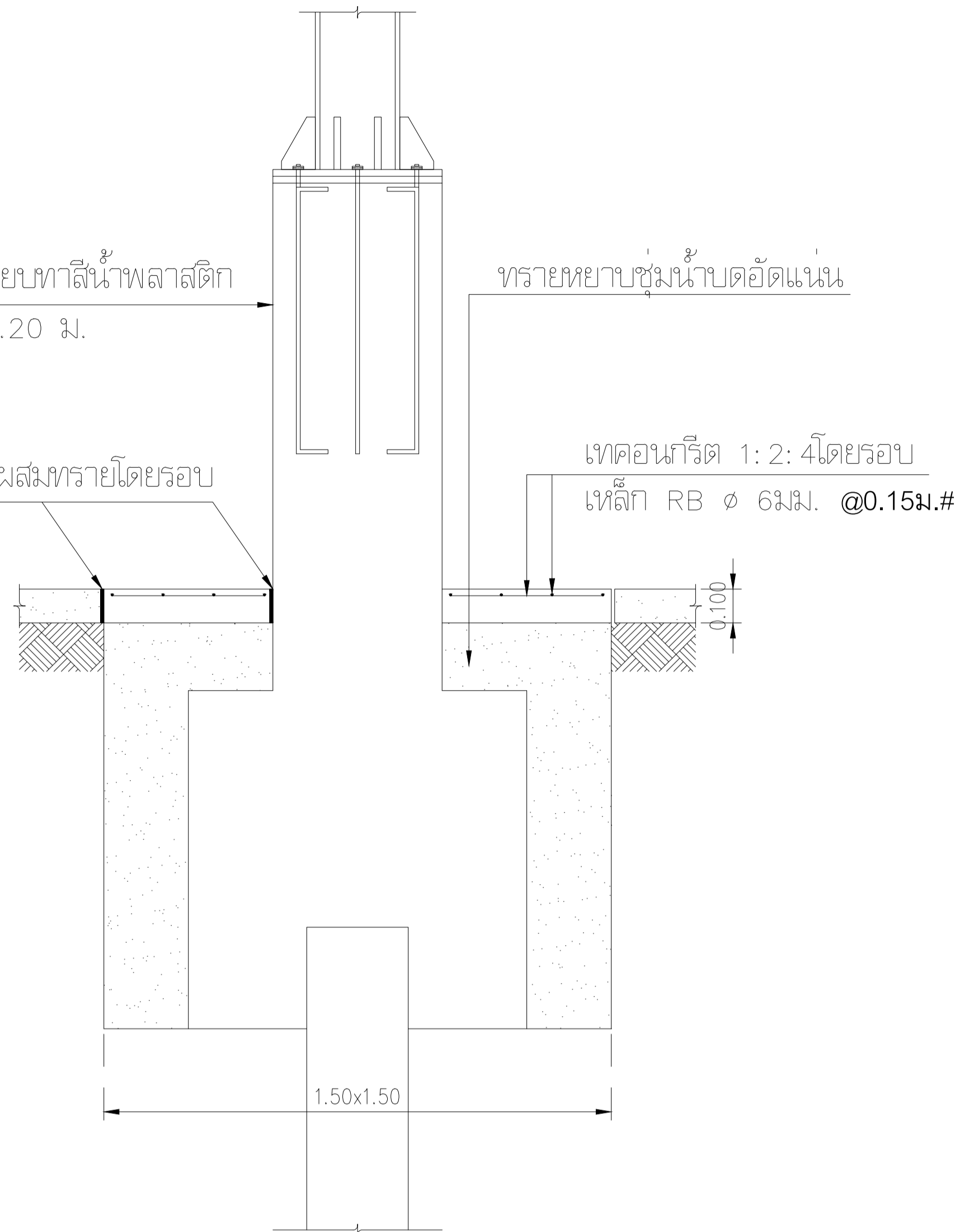


ขยายเหล็กยึดโคนเสา

มาตราส่วน 1 : 25

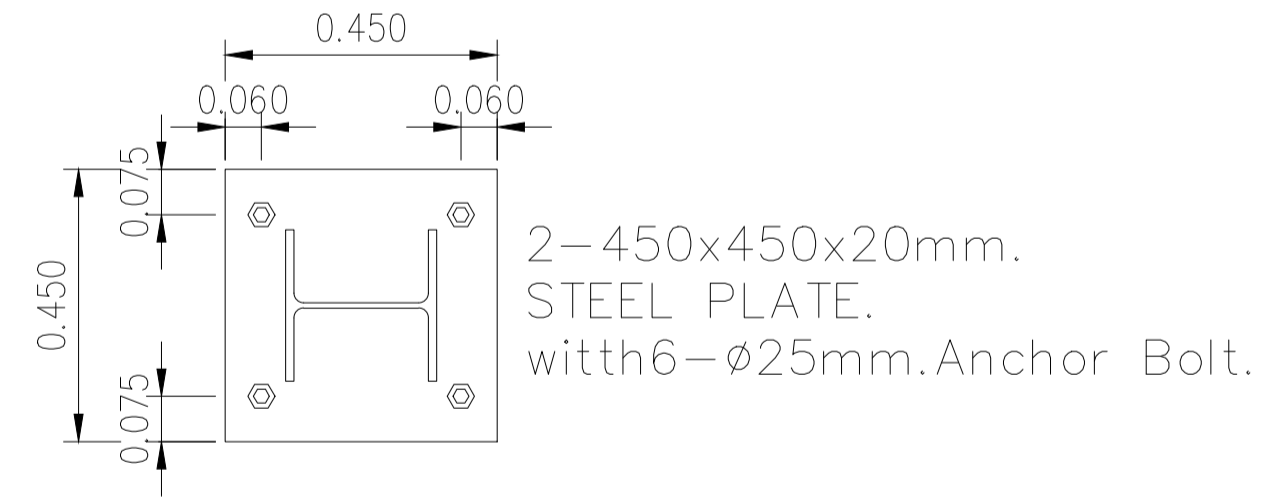
โคนเสาจากปูนเรียบทาสีน้ำพลาสติก
ทั้ง 4 ด้าน สูง 1.20 ม.

รอยต่อหยอดแอสฟัลท์ผสมทรายโดยรอบ



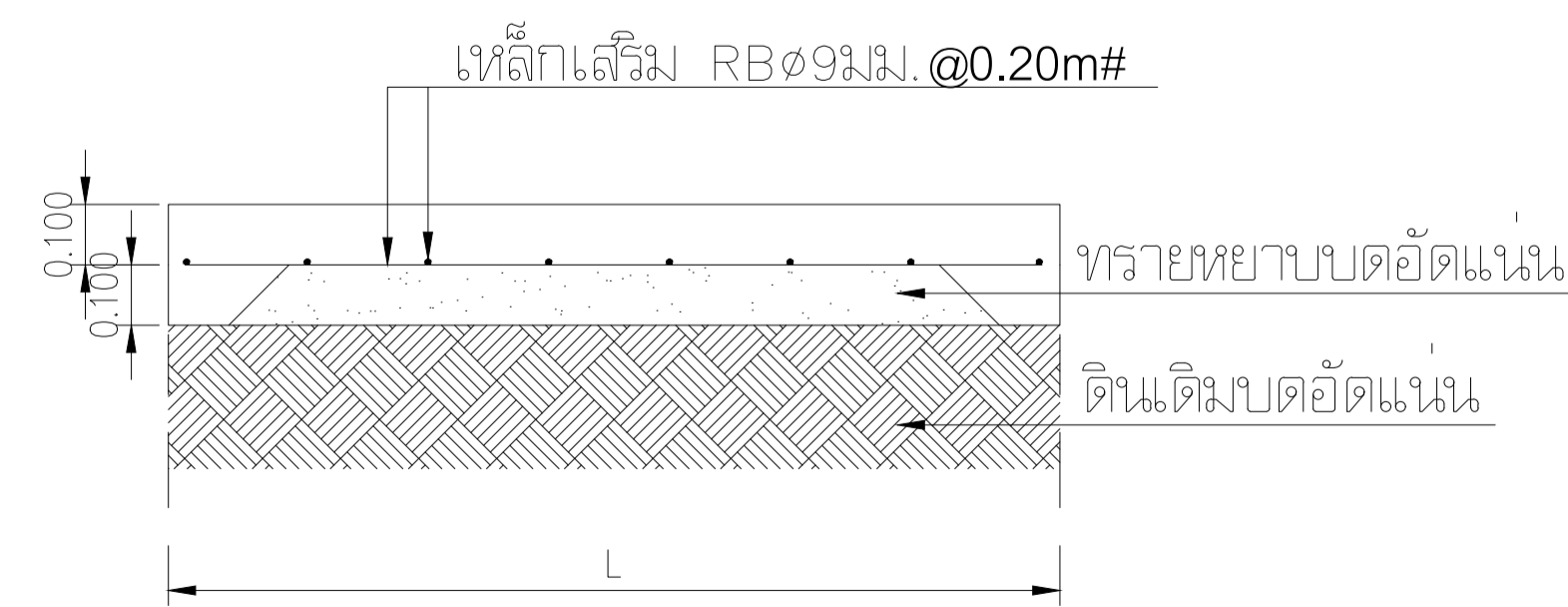
ขยายการซ่อมแซมพื้น

มาตราส่วน 1 : 25



Fix Support

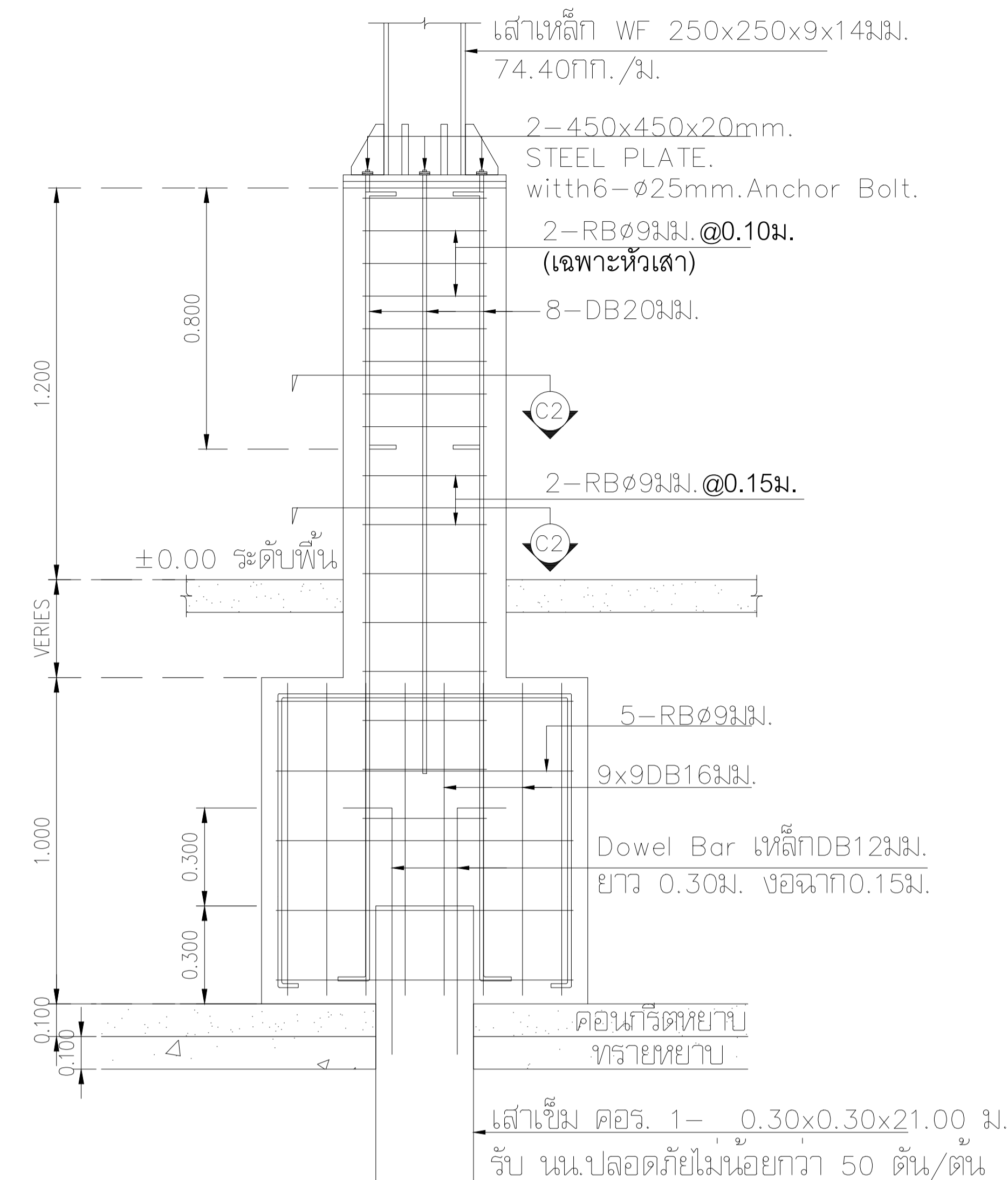
มาตราส่วน 1 : 25



ขยายพื้น GS

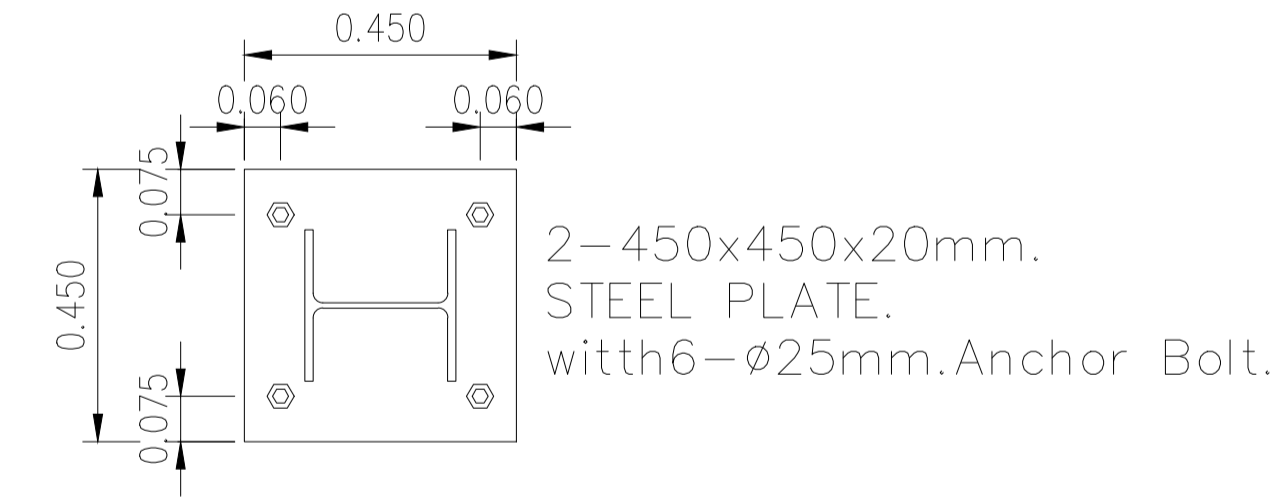
มาตราส่วน 1 : 25

ความยาวของเสาเข็ม



รูปตัด A

มาตราส่วน 1 : 25



Roller Support

มาตราส่วน 1 : 25

แบบคัดลอกจาก แบบอาคารหลังคาคลุมนอกประสงค์ กลุ่มมาตรฐานอาคารและสิ่งก่อสร้าง
สำนักงานคณะกรรมการการศึกษา กระทรวงศึกษาธิการ



กลุ่มออกแบบสภาพแวดล้อม
ที่เอื้อต่อคนพิการ
กรมส่งเสริมและพัฒนาคุณภาพชีวิตคนพิการ
กระทรวงการพัฒนาสังคมและความมั่นคงของมนุษย์

กรมส่งเสริมและพัฒนาคุณภาพชีวิตคนพิการ จังหวัดกรุงเทพมหานคร

สำรวจ / เขียนแบบ	นายบุญชัย เนกขัมพิทักษ์ / นายภาส น้าทิพย์	เลขที่แบบ	พก.69
สถาปนิก	นายภาส น้าทิพย์ (ภสถ.6549)	แผ่นที่	T-05
วิศวกร	นายปราโมทย์ สะโบบาง (ภสถ.23642)		

- ให้เจาะสำรวจชั้นดินจำนวน 2 จุด รายงานผลให้ วิศวกรประกอบการพิจารณาอนุมัติเพื่อกำหนดฐานจากและ
ผลิตภัณฑ์ PCC,SPC,BPI,PACO,PS,PFC,CPL หรือเทียบเท่า